

90

BMT-90E

perLOTUS

**BAGNOMARIA ELETTRICI
ELECTRIC BAIN-MARIE
ELEKTRO WASSERBÄDER
BAIN-MARIE ELECTRIQUES
BAÑO MARÍA ELÉCTRICO**

Descrizione

Costruzione - Modello realizzato interamente in acciaio inox CrNi 18/10 AISI 304, con piano di spessore 2 mm, satinatura superficiale Scotch-Brite, particolari cromati, profili arrotondati. Piani dotati di alzatina posteriore. Manopole con grado di protezione all'acqua IPX5.

Modello - Bagnomaria elettrico, per uso professionale. Vasche stampate per contenimento bacinelle Gastronorm di profondità 150 mm. Controllo termostatico.

Manutenzione - Facilitata grazie a semplice smontaggio cruscotto frontale.

Dotazioni - Rubinetto scarico acqua frontale. Piedini regolabili in altezza.



BMT-90E

Description

Construction - Fabricated using CrNi 18/10 AISI 304 grade Stainless Steel Scotch-Brite Satin polish Finish, incorporating 2mm thick worktop, rounded edges, chromed details and rear splash back. Knobs with water-proof grades IPX5.

Model - Professional Electric Bain-Marie. Moulded Gastronorm 150mm deep tank. Thermostatic control.

Maintenance - All serviceable parts are accessible by the easy removal of front control panel.

Fittings - Appliance is supplied with adjustable feet, Front water drainage tap.

Bezeichnung

Aufbau - Modell vollkommen aus Edelstahl CrNi 18/10 AISI 304 hergestellt, Deckplatte mit einer Stärke von 2 mm, Satinierung der Oberfläche Scotch-Brite, Einzelteile verchromt, abgerundete Profile. Einschübe ausgestattet mit hinterer Aufkantung. Knöpfe mit Wasser-schutz IPX5.

Modell - Elektro Wasserbäder, für den professionellen Gebrauch. Gepresste Becken zur Aufnahme von Gastronorm-Behältern mit einer Tiefe von 150 mm. Thermostatsteuerung.

Wartung - Erleichtert durch einfachen Ausbau der Frontblende.

Ausstattungen - Wasserabflussventil auf der Vorderseite. Höhenverstellbare Füße.

Description

Construction - Modèle réalisé entièrement en acier inox CrNi 18/10 AISI 304, avec plan de 2 mm d'épaisseur, satinage superficiel Scotch-Brite, détails chromés, profilés arrondis. Plans équipés de rehausseur postérieur. Manettes avec degré de protection à l'eau IPX5.

Modèle - Bain-marie électrique, à usage professionnel. Bacs moulés pour contenir les petits bacs Gastronorm de 150 mm de profondeur. Contrôle thermostatique.

Entretien - Facilité grâce au démontage simple du panneau frontal.

Équipements - Robinet d'évacuation d'eau frontal. Pieds réglables en hauteur.

Descripción

Construcción - Modelo realizado completamente en acero inox CrNi 18/10 AISI 304, con plano de 2 mm de grosor, satinado superficial Scotch-Brite, detalles cromados y perfiles redondeados. Plano dotado de alzado posterior. Mandos con grado de protección contra el agua IPX5.

Modelo - Baño maría eléctrico, para uso profesional. Cubetas estampadas para alojar recipientes Gastronorm de 150 mm. de profundidad. Control termostático.

Manutención - Facilitada gracias a un desmontaje simple del panel delantero.

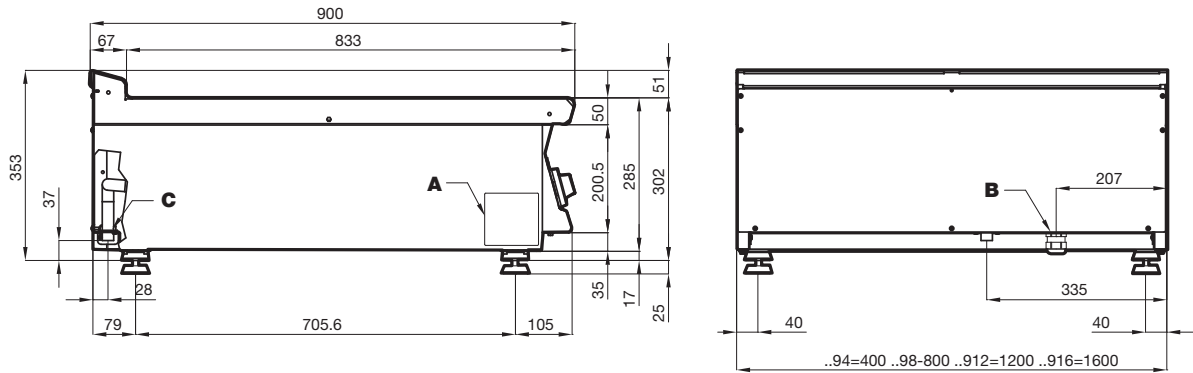
Dotaciones - Grifo desagüe frontal. Patas regulables en altura.

90

iperlotus

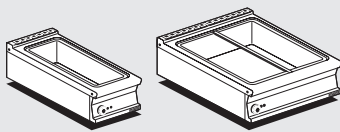
BAGNOMARIA ELETTRICI
ELECTRIC BAIN-MARIE
ELEKTRO WASSERBÄDER
BAIN-MARIE ELECTRIQUES
BAÑO MARÍA ELÉCTRICO

BMT-90E



A	Targhetta caratteristica / Data plate / Typenschild Plaque des caractéristiques / Chapa de características
B	Allacciamento elettrico / Electrical connection / Elektrischer Anschluss / Raccordement électrique / Conexión eléctrica

DATI TECNICI / TECHNICAL DATA / TECHNISCHE DATEN
DONNÉES TECHNIQUES / DATOS TÉCNICOS



BMT-94EM

BMT-98ET

Modelli Models Modele Modelos	Dimensioni Dimensions Abmessungen Dimensions Dimensiones	Vasca e capacità Tank and capacity Becke und Kapazität Cuve et capacité Cuba y capacidad	Potenza totale Total power Gesamtleistung Puissance total Potencia total	Voltaggio e frequenza Voltage and frequency Spannung und Frequenz Tension et fréquence Voltaje y frecuencia	Peso/Volume Weight/Volume Gewicht/Volumen Poids/Volume Peso/Volumen
	cm	N° • cm	kW	V~ • Hz	kg/m³
BMT-94EM	40x90x28h	1 • GN 1/1 + GN 1/3 - h 15	⚡ 2,85	230V~ • 50/60	39 / 0,180
BMT-98ET	80x90x28h	1 • GN 2/1 + 2 x GN 1/3 - h 15	⚡ 5,7	400V-3N / 230V-3 • 50/60	54 / 0,350

BUY LOTUS
BUY ITALY

La ditta si riserva di apportare modifiche senza preavviso
The manufacturer reserves the right to modify the technical data and models without
previous notice - Technische Änderungen vorbehalten - La Société se réserve le droit
d'apporter tout modification sans préavis - La Empresa se reserva el derecho de
introducir, sin preaviso, modificaciones en cualquier momento



ITALIAN CULINARY ART

LOTUS SpA - Via Calmaor, 46
31020 Zoppé di S. Vendemiano (TV) - ITALY
Tel. +39 0438 778020 / 778468
Fax +39 0438 778277
www.lotuscookers.it - lotus@lotuscookers.it